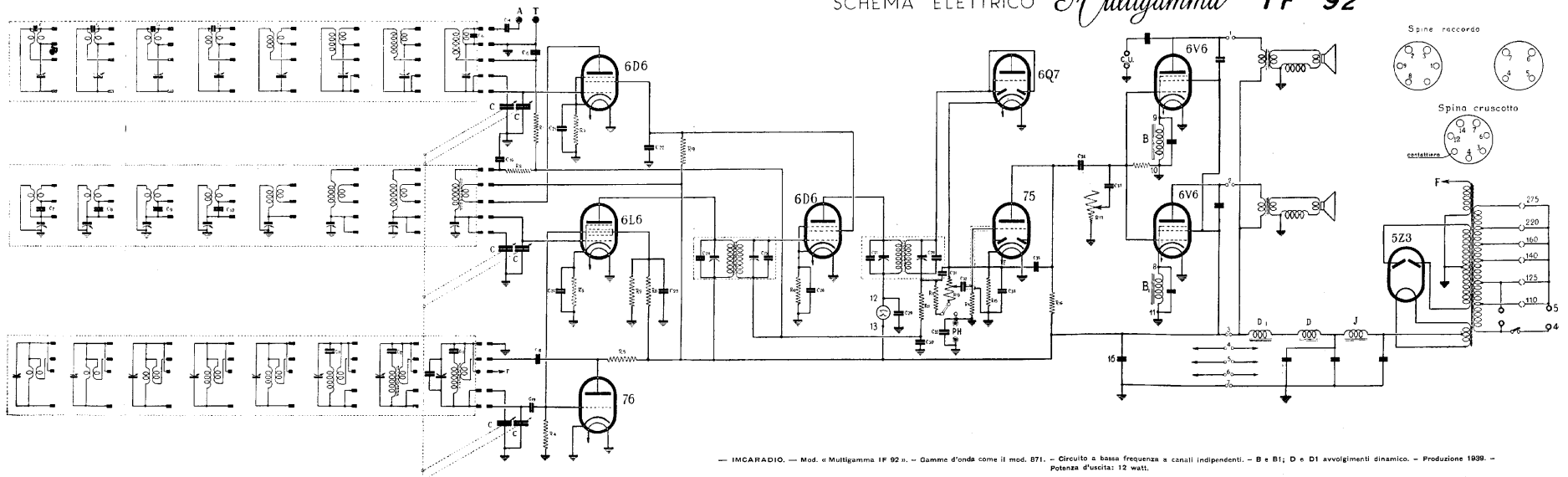


SCHEMA ELETTRICO *Multigamma* IF 92



— IMCARADIO. — Mod. « Multigamma IF 92 ». — Gamme d'onde come il mod. B71. — Circuito a bassa frequenza a canali indipendenti. — B e B1; D e D1 avvolgimenti dinamico. — Produzione 1939. — Potenza d'uscita: 12 watt.